

Рисунок 1 - Общий вид изделия

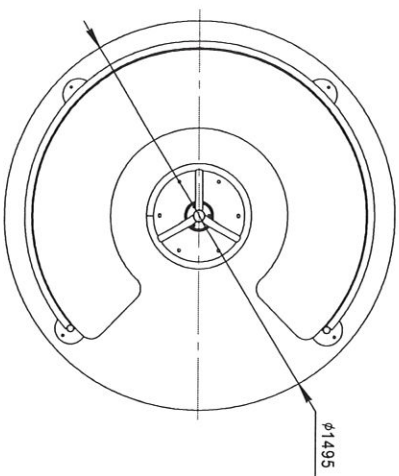


Рисунок 2 - Вид сверху

ООО «АВЕН-СПб»  
**КАРУСЕЛЬ К5/3**  
**Паспорт К5/3-00.00.00 ПС**  
**Для детей от 3 до 6 лет**  
 1 Общие сведения об изделии

- 1.1 Наименование и обозначение: карусель К5/3
- 1.2 Дата изготовления: \_\_\_\_\_
- 1.3 Изготовитель: ООО «АВЕН-СПб», 197198, С-Пб, ул. М. Пушкинская, д.32, тел. 233-7773
- 1.4 Заводской номер № \_\_\_\_\_

**2 Назначение**

- 2.1 Карусель (в дальнейшем – изделие) предназначена для детей в возрасте от 3 до 6 лет.
- 2.2 Данное изделие используется для развития ловкости, воспитания смелости, развития координации движений.
- 2.3 Изделие соответствует исполнению У1 ГОСТ 15150. Разрешается эксплуатация изделия при температуре окружающей среды не ниже минус 30°С и не выше плюс 40°С.

**3 Основные технические данные**

- 3.1 Габаритные размеры (диаметр х высота), мм ..... 1495х710
- 3.2 Высота сиденья над уровнем платформы, мм ..... 360
- 3.3 Отклонения от номинальных размеров не могут составлять более ±50 мм
- 3.4 Разница между заявленной толщиной исходного материала и окончательной толщиной детали после обработки не должна превышать 3,5 мм для деталей со сплошным сечением (фанерные панно, крышки, подзоры, доски, балки, столбы).
- 3.5 Масса изделия, кг ..... ≈107
- 3.6 Изделие рассчитано на 6 человек.
- 3.7 Амплитуда вертикальных колебаний площадки при свободном вращении (без нагрузки), не более, мм ..... 15

**4 Комплектность**

- 4.1 Изделие поставляется в сборе (см. рисунок 1).
- 4.2 Изделие должно иметь маркировку:
  - 4.2.1 Содержание маркировки:
 

«АВЕН-СПб», К5/3, зав. № \_\_\_\_\_, 20 г.
  - 4.2.2 Место расположения маркировки, способ ее нанесения и закрепления (при наличии таблички) должны соответствовать указанным в конструкторской документации на изделие.
  - 4.2.3 Изделие изготавливается на 250 мм. Вазова отметка заглубления нанесена несмаываемой краской.
- 4.3 Эксплуатационная документация: паспорт на изделие К5/3-00.00.00 ПС ..... 1 шт.

**5 Свидетельство о приемке**

Изделие, заводской № \_\_\_\_\_ соответствует проекту и признано годным к эксплуатации.  
 Начальник ОТК \_\_\_\_\_

М.П. \_\_\_\_\_

/ Чуркин К.Р./

**6 Гарантия изготовителя**

- 6.1 Изготовитель гарантирует соответствие изделий требованиям проекта при соблюдении потребителем правил транспортирования, монтажа и эксплуатации.
- 6.2 Срок гарантии на изделие 12 месяцев со дня поставки (продажи) потребителю.
- 6.3 Гарантия не распространяется на повреждение вследствие: неправильной установки, неумелого пользования, неправильного обслуживания при эксплуатации, вандализма.
- 6.4 Гарантия не распространяется на механические повреждения лакокрасочных покрытий, ламинарованных поверхностей, канатов и подшипников (в том числе подвергавшихся в процессе эксплуатации интенсивному износу).
- 6.5 Изготовитель не принимает претензий на комплектность изделия после его поставки (продажи) потребителю по истечении суток.
- 6.6 Ресурс изделия в течение срока эксплуатации 8 лет.  
 Ресурс действителен при соблюдении потребителем требований действующей эксплуатационной документации.
- 6.7 Претензии направлять по адресу: Россия, 197198, Санкт-Петербург, ул. Малая Пушкинская, д.32, тел. 233-0520, 233-7773.

## 7 Рекламации

В случае обнаружения дефектов или поломок изделия в период гарантийного срока по вине изготовителя (поставщика) составляется акт-рекламация. Акт-рекламация должен содержать:

- наименование изделия, заводской номер и дату выпуска;
- даты получения, монтажа и ввода в эксплуатацию;
- общее время работы, ч;
- сведения об имевшихся неисправностях.

Детали, вышедшие из строя и послужившие причиной остановки изделия, должны быть сохранены до приезда представителя изготовителя.

## 8 Примечание по эксплуатации

Перечень особых условий эксплуатации.

8.1 Изделие используется на детской игровой площадке без постоянного наблюдения оперативным персоналом.

8.2 Изделие предназначено для детей от 3 до 6 лет.

8.3 Запрещается становиться ногами на сидение.

8.4 Периодичность смазки – 1 раз в 6 месяцев. Смазка заводская долгодействующая солидол жировой ГОСТ 1033-79.

## 9 Требования безопасности

9.1 Требования к визуальному осмотру оборудования.

9.1.1 Для безопасной эксплуатации Владельцу должен производить ежедневный визуальный осмотр изделия, обращая внимание на нарушение целостности конструкции (в том числе и из-за актов вандализма), наличие всех деталей крепления, отсутствие посторонних предметов, целостность окраски, наличие базовой отметки заглябления.

9.1.2 При обнаружении каких-либо дефектов, они должны быть немедленно устранены, а если это невозможно, то изделие должно быть закрыто для эксплуатации.

9.2 Требования к площадке для установки оборудования.

Площадка под установку оборудования должна быть подготовлена согласно ГОСТ Р 52169.

Выпучие материалы, покрывающие площадку (цебень, песок, отсев) должны быть утрамбованы. Установка производится с заглублением опор изделия на 250 мм и их фиксации анкерами.

В случае негодности площадки производитель не несет ответственности за качество установочных изделий!

9.2.1 Изделие должно быть установлено на площадке с соблюдением требований, предъявляемых к размерам зон приземления и безопасности в ГОСТ Р 52169 и ГОСТ Р 52300.

9.2.2 Площадка, на которой установлено изделие, не должна иметь в зоне приземления препятствий, острых, заточенных частей или опасных выступов.

9.2.3 Материалы с плохим сцепляющим свойством (асфальт, бетон, тротуарная плитка) могут использоваться для покрытия площадки только вне зоны приземления.

9.2.4 Площадка, на которой устанавливается изделие, должна иметь в зоне приземления ударопоглощающее покрытие с толщиной слоя 200 мм. Если материал сыпучий, то толщину слоя следует увеличить до размера 500 мм для компенсации вытеснения материала при эксплуатации изделия.

9.2.5 Для защиты детей от ушибов и травм рекомендуется на площадку, на которой установлено изделие, нанести упрощенное резиновое покрытие «Мастерфайбер» толщиной не менее 40 мм.

## 10 Осмотр и проверка оборудования перед началом эксплуатации

Перед началом эксплуатации оборудования проводят визуальный осмотр, проверяют узлы крепления и прочность конструкции.

## 11 Техническое обслуживание

11.1 Изделие должно осматриваться Владельцем с отражением результатов осмотров в таблицах 1 и 2 данного паспорта.

11.2 Принятая система технического обслуживания:

11.2.1 Регулярный визуальный осмотр изделия производится ежедневно. При ежедневном осмотре проверяют прочность конструкции, а также узлы крепления.

11.2.2 Функциональный осмотр изделия производится один раз в три месяца. При функциональном осмотре проверяют устойчивость конструкции, степень износа узла вращения, прочность узлов крепления.

11.2.3 Ежегодный осмотр производится с интервалом, не превышающим 12 месяцев.

## Таблица 1 – Учёт неисправностей при эксплуатации

Дата отката	Характер	Время работы	Принятые	Должность.	Примеч.
-------------	----------	--------------	----------	------------	---------

Изделие, его составная часть или элемента конструкции	(внешнее проявление) неисправности	отказавшейся составной части или элемента конструкции, ч.	меры по устранению неисправности (расход ЗИП, направление рекламации)	инициалы, фамилия и подпись ответственного о лица	Нис
---	------------------------------------	---	---	---	-----

Таблица 2 – Учёт технического обслуживания

Дата	Замечания по техническому состоянию	Наименование проведённых работ	Должность, фамилия и подпись ответственного лица
------	-------------------------------------	--------------------------------	--

## 12 Правильна эксплуатации

12.1 Дети до 7-ми лет должны находиться на детской площадке под присмотром родителей, воспитателей или сопровождающих взрослых.

12.2 Перед использованием игрового оборудования необходимо убедиться в безопасности оборудования и в отсутствии в его зоне посторонних опасных предметов.

На детской игровой площадке **ЗАПРЕЩАЕТСЯ**:

12.3 Пользоваться детским игровым оборудованием лицам старше 16 лет и массой более 70 кг.

12.4 Мусорить, курить и оставлять окурки, приносить и оставлять стеклянные бутылки.

12.5 Выгуливать домашних животных (собак, кошек и др.).

12.6 Использовать игровое оборудование не по назначению, а также пакать или ломать оборудование.

## 13 Текущий ремонт

13.1 Общие указания.

Сведения о проводимых ремонтах заносится в таблицу 3 «Сведения о ремонте».

13.1.1 Текущий ремонт является корректирующим обслуживанием.

13.1.2 Корректирующее обслуживание должно производиться по результатам технических осмотров, внесенных в таблицу 2 «Учёт технического обслуживания» (см. раздел 11)

13.1.3 Корректирующее обслуживание должно включать меры по устранению замечаний, указанных в таблицах 1 и 2, а именно: замена крепежа, сварка металлоконструкций, замена изношенных или поврежденных структурных элементов (покрытий и окраски и т.п.).

13.2 Меры безопасности.

Эксплуатация изделий во время выполнения текущих ремонтов запрещается.

13.3 Текущие ремонты должны выполняться силами Владельца.

Таблица 3 – Сведения о ремонте

Наименование составной части изделия или элемента	Основание для проведения ремонта		Дата	Время наработки до ремонта, ч	Наименование организации, проводившей ремонт	Должность, инициалы, фамилия и подпись ответственного лица
	Поставлено в ремонт	Выход из ремонта				

## 14 Сведения об утилизации

14.1 Утилизации подлежат отдельные элементы изделия или изделие в целом:

- по результатам технических осмотров;

- по истечении срока службы (ресурса).

14.2 Металлическая составляющая изделия подлежит сдаче в металлолом.

14.3 Детали из древесины подлежат отправке на свалку твердых бытовых отходов.

## 15 Особые отметки

Возможны расхождения между описанием, изображением и фактическим исполнением, так как изготовитель постоянно работает над совершенствованием конструкции изделия.